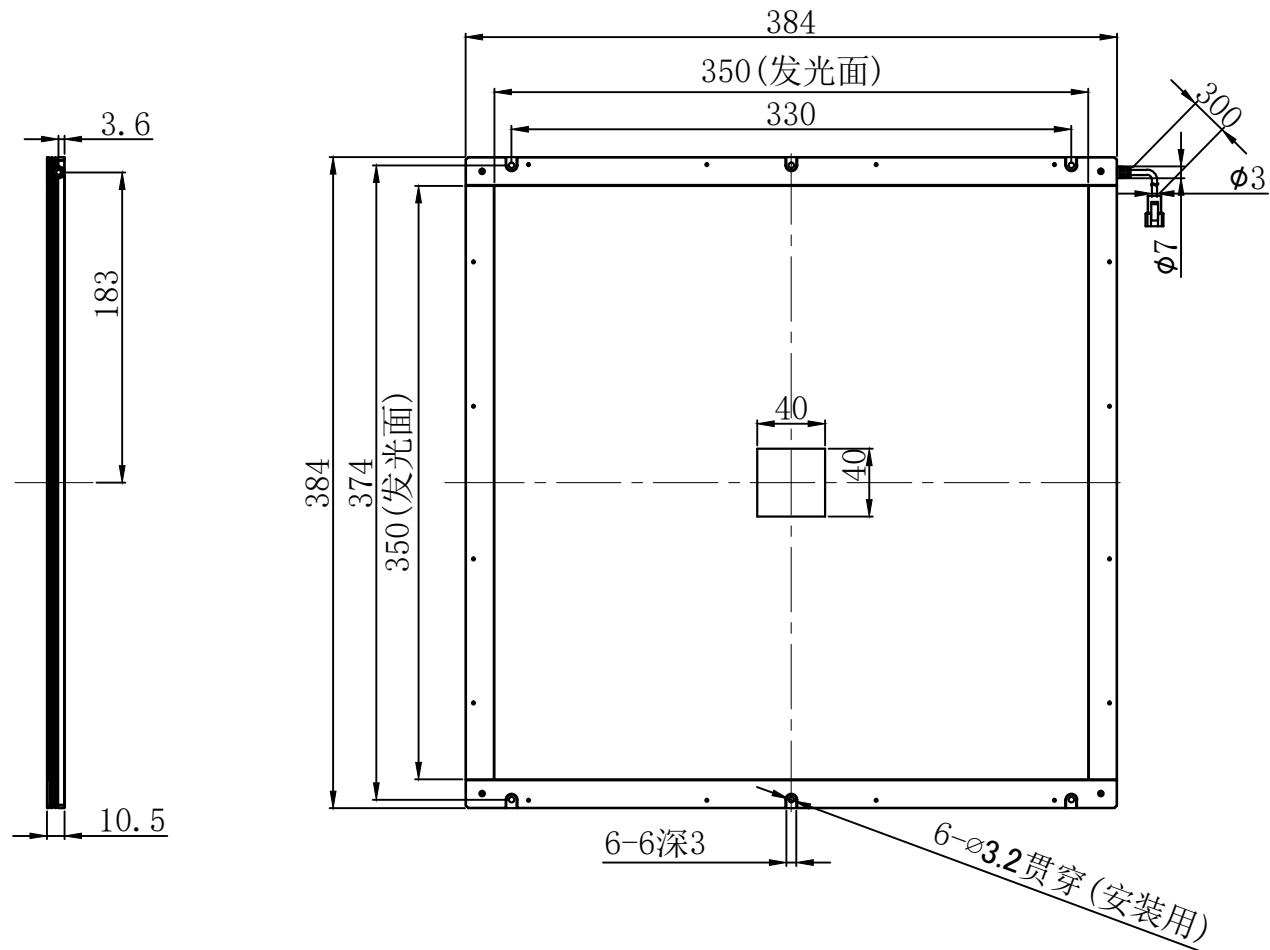


Pin1 -- 棕色/+  
Pin2 -- 空 /NC  
Pin3 -- 蓝色/-



产品安装尺寸图					设计	慕胜辉	2021.04.12		 <b>致瑞图像</b> ZHIRUI VISION		
输入电压	理论电耗功率				审核						
	红色(R)	白/蓝/绿色(WGB)	红外(IR)	紫外(UV)	估重	视角方向	比例	单位	型号	ZR-BBGK350X350R/W/B/G-G2	
24V	20.7W	36.7W			2080g		1:4	mm			